

ВНИМАНИЕ!

- Обязательно проверяется безопасность и надежность крепления всех элементов перед каждым занятием.
- **Не рекомендуется допускать к занятиям детей без наблюдения взрослых.**
- Рекомендуется по периметру ДСК разместить детские спортивные маты из поролона толщиной не менее 100мм или профессиональные маты толщиной не менее 40мм.
- **Условия хранения соответствуют 2(С) по ГОСТ 15150-69. До установки в рабочее положение хранить в упаковке завода изготовителя в закрытых сухих помещениях с естественной вентиляцией воздуха.**
- Изготовитель гарантирует соответствие изделия требованиям СТО 49244370-001-2012 при соблюдении покупателем правил транспортировки, хранения, срока эксплуатации.
- **Гарантийный срок эксплуатации изделия - 36 месяцев со дня продажи, но не более 48 месяцев со дня изготовления.**
- Согласно п.2.2 СТО 49244370-001-2012 изделие не содержит опасных для здоровья и жизни веществ.
- **Утилизацию отходов осуществлять в соответствии с СанПин 2.1.7.1322-03**
- В связи с постоянной работой над совершенствованием выпускаемой продукции возможны изменения, не отраженные в настоящем руководстве. Внесенные изменения не ухудшают потребительских свойств продукции.



Вес изделия (кг)
68



Нагрузка на комплекс (кг)
до 100 кг



Гарантия на конструкцию
3 года

Дата изготовления « _____ » _____ 20 ____ г.

ОТК _____ Подпись _____ или личное клеймо



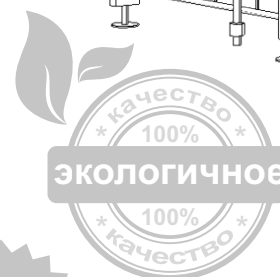
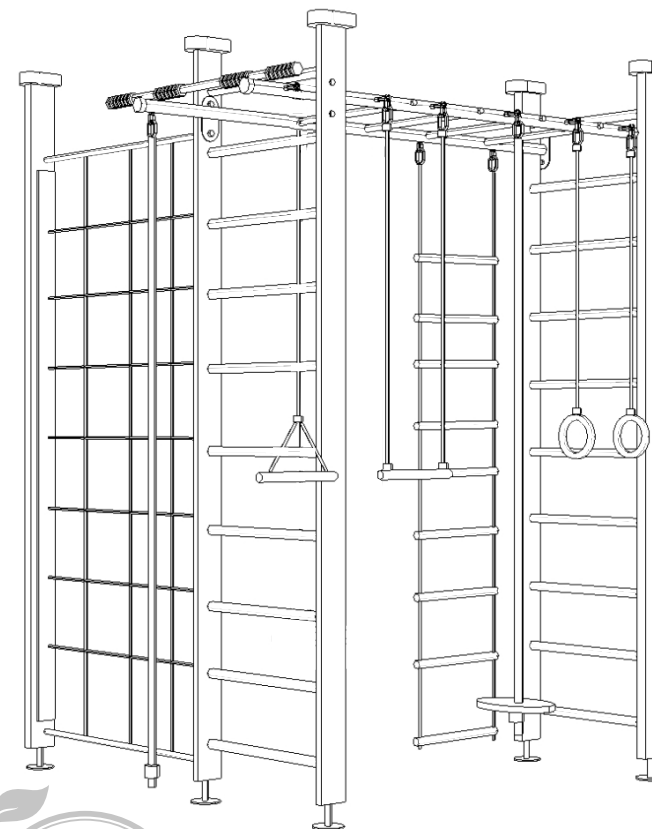
При возникновении вопросов по сборке, обращайтесь к ПРОИЗВОДИТЕЛЮ:

ООО "Деревообрабатывающие мастерские", 2021 г.
Адрес: 428000, Россия, Чувашская республика,
г. Чебоксары, ул. Дубравная, дом 13
Факс/телефон: 8 (8352) 54-83-00
Телефон: 8-800-222-83-52 (звонок по РФ - бесплатный)
E-mail: domdsk@mail.ru
Сайт: www.karusell.ru
@ karussell.ru



KARUSSELL eco

karussell.ru



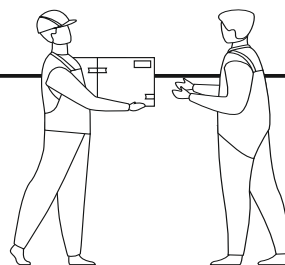
**ГАРАНТИЯ
3 года!**

Henrietta

Инструкция по сборке

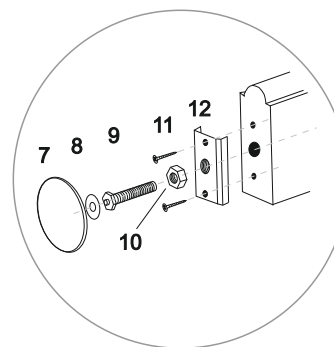
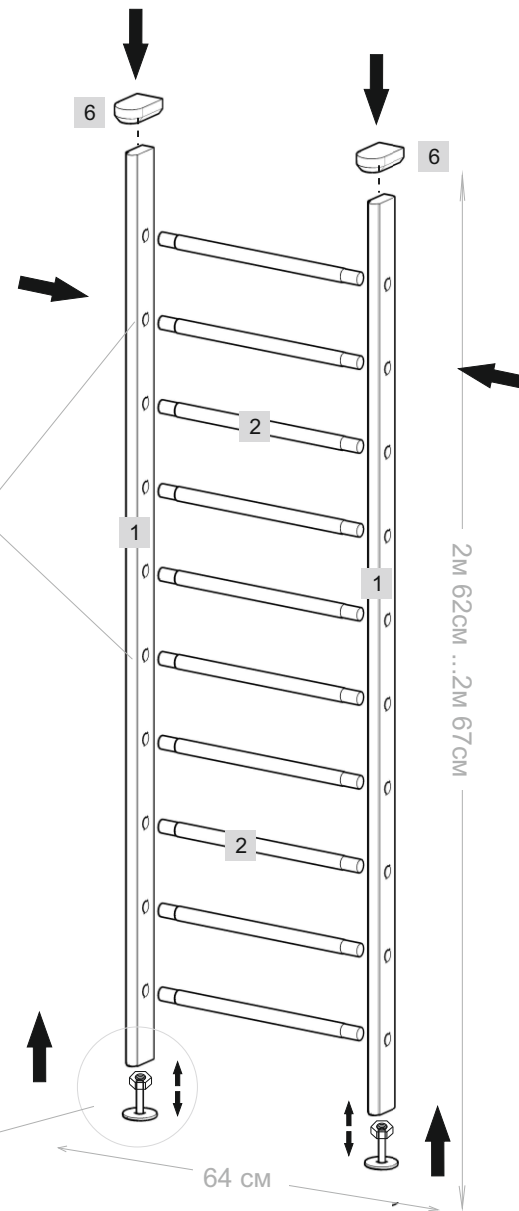
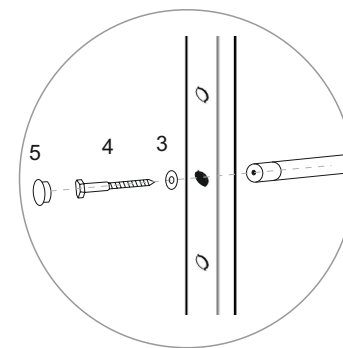
Сборку необходимо производить вдвоем!

Уважаемый покупатель! Перед сборкой необходимо проверить комплектность и качество содержимого упаковки. В случае обнаружения дефектов, претензии принимаются только при наличии упаковки!



- ключ торцевой *10

1. 4x	2. 20x	3. *6 40x	4. 6*60 40x	5. 40x	6. 5x
	7. 5x	8. 8*30 5x	9. 5x	10. 5x	11. 4*25 10x
					12. 5x

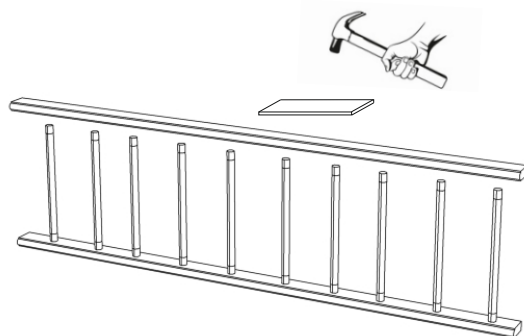
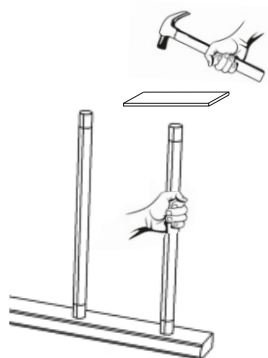








собираем нижнюю часть крепления и за счет болта №9 регулируем высоту

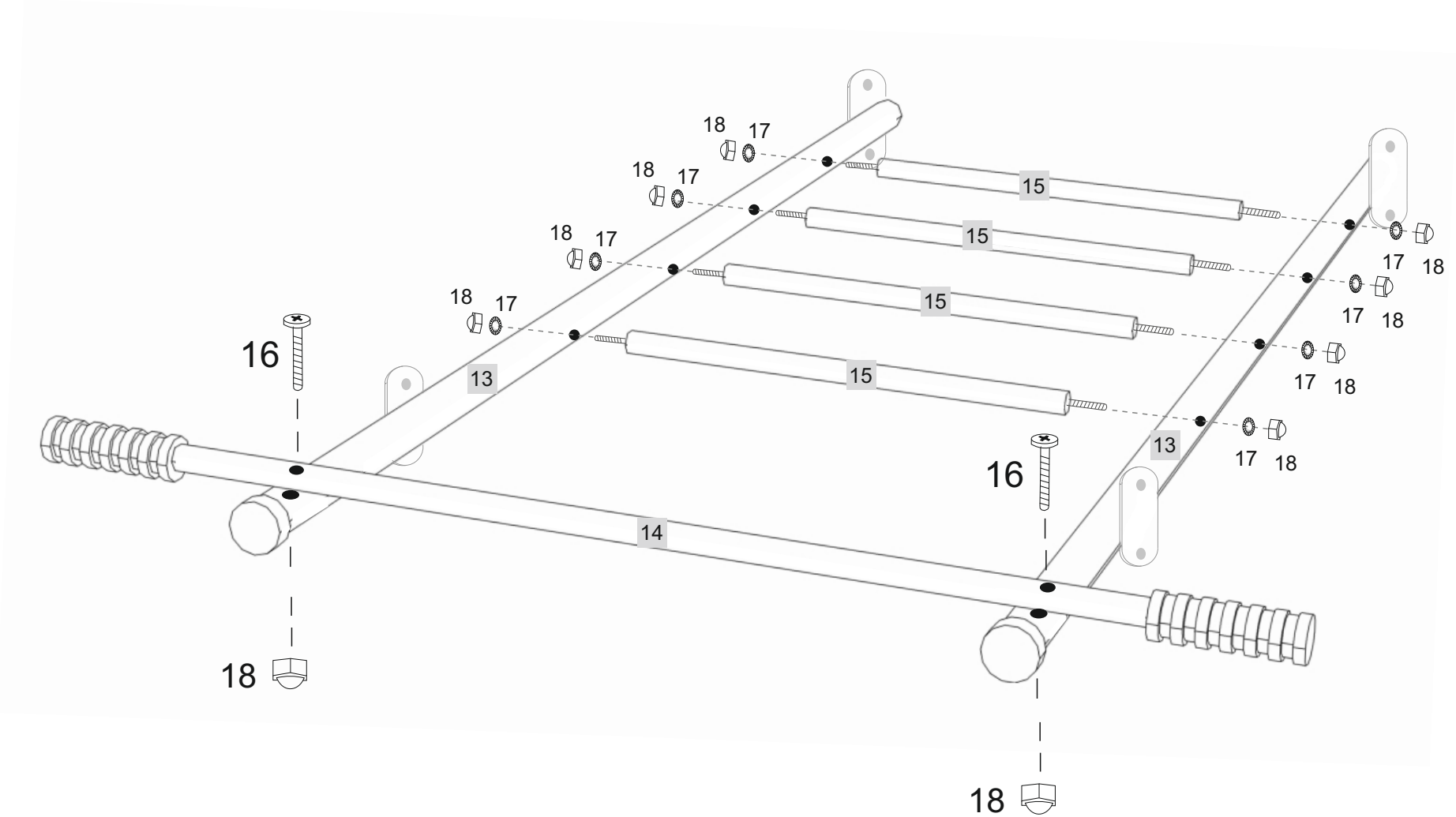
Для заметок




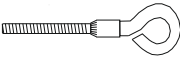
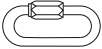





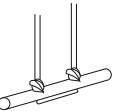
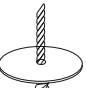
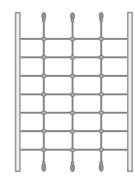




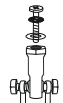


если перекладина не входит в отверстие, аккуратно забейте ее деревянным (резиновым) молотком через кусок фанеры

завершите сборку шведской стенки, простукивая стойки молотком через кусок фанеры

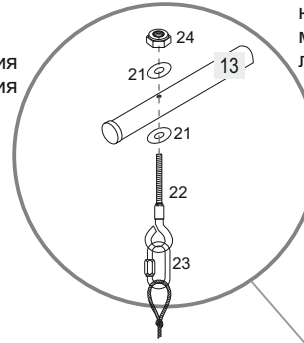


<p>13.</p>  <p>2x</p>	<p>14.</p>  <p>1x</p>		
<p>15.</p>  <p>4x</p>	<p>16.</p> <p>8*70</p>  <p>2x</p>	<p>17.</p> <p>*8</p>  <p>8x</p>	<p>18.</p> <p>M8</p>  <p>10x</p>



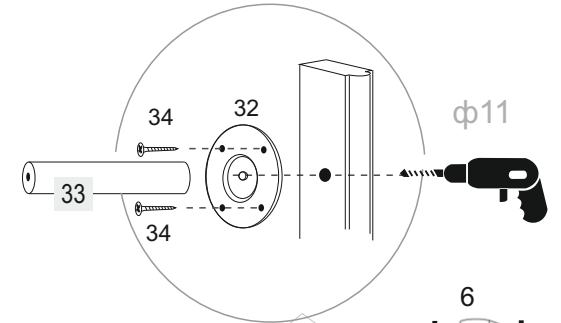
19. 10*50  8x	20. M10  8x	21. M8  18x
22.  9x	23.  9x	24. M8  9x
25.  1x	26.  1x	27.  1x
28.  1x	29.  1x	30.  1x
31.  1x	32.  4x	33.  2x
34. 3,5*50  16x	35. 10*90  4x	36.  2x
37. M12  4x	38. 3,5*50  16x	

способ крепления навесного оборудования



навесное оборудование можно повесить в любом порядке

высверливаем в стойке ДСК отверстия, соответствующие на стойке с сеткой (используем стойку, как шаблон)



способ крепления качели и лиана

