

ВНИМАНИЕ!

- Обязательно проверяется безопасность и надежность крепления всех элементов перед каждым занятием.
- **Не рекомендуется допускать к занятиям детей без наблюдения взрослых.**
- Рекомендуется по периметру ДСК разместить детские спортивные маты из поролона толщиной не менее 100мм или профессиональные маты толщиной не менее 40мм.
- **Условия хранения соответствуют 2(С) по ГОСТ 15150-69. До установки в рабочее положение хранить в упаковке завода изготовителя в закрытых сухих помещениях с естественной вентиляцией воздуха.**
- Изготовитель гарантирует соответствие изделия требованиям СТО 49244370-001-2012 при соблюдении покупателем правил транспортировки, хранения, срока эксплуатации.
- **Гарантийный срок эксплуатации изделия - 36 месяцев со дня продажи, но не более 48 месяцев со дня изготовления.**
- Согласно п.2.2 СТО 49244370-001-2012 изделие не содержит опасных для здоровья и жизни веществ.
- **Утилизацию отходов осуществлять в соответствии с СанПиН 2.1.7.1322-03**
- В связи с постоянной работой над совершенствованием выпускаемой продукции возможны изменения, не отраженные в настоящем руководстве. Внесенные изменения не ухудшают потребительских свойств продукции.



Возрастная группа (лет)
3+



Нагрузка на пегборд
50 (кг)



Габариты, мм (Ш*Г*В)
500*42*1270



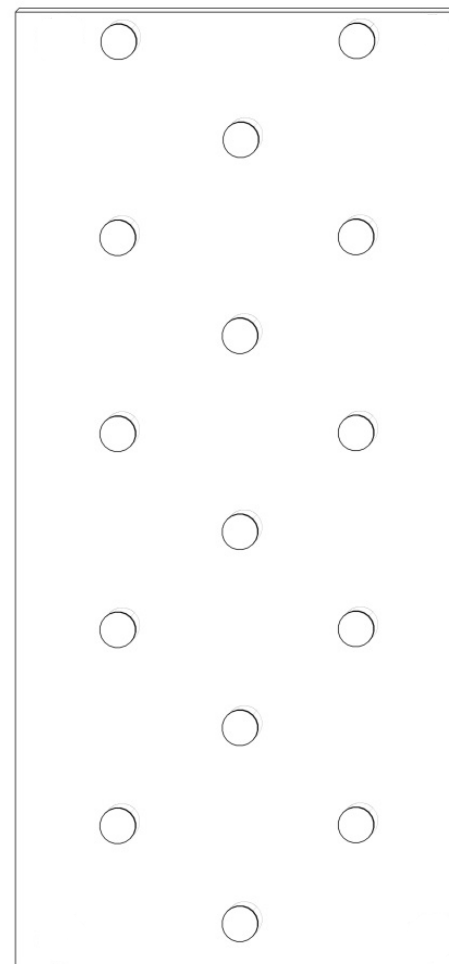
Вес изделия 10 (кг)



Гарантия на конструкцию
3 года

Дата изготовления « _____ » _____ 20 ____ г.

ОТК _____ Подпись _____ или личное клеймо



При возникновении вопросов по сборке, обращайтесь к ПРОИЗВОДИТЕЛЮ

ООО "Деревообрабатывающие мастерские", 2020 г.
Адрес: 428000, Россия, Чувашская республика,
г. Чебоксары, ул. Дубравная, дом 13
Факс/телефон: 8 (8352) 54-83-00
Телефон: 8-800-222-83-52 (звонок по РФ - бесплатный)
E-mail: domdsk@mail.ru
Сайт: www.karusell.ru

Пегборд

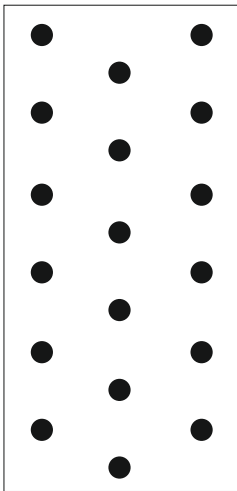


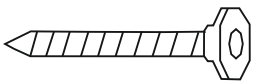

Инструкция по сборке



Сборку необходимо производить вдвоем!

Уважаемый покупатель! Перед сборкой необходимо проверить комплектность и качество содержимого упаковки. В случае обнаружения дефектов, претензии принимаются только при наличии упаковки!



<p>1.</p>  <p>1x</p>	<p>2. 12*60</p>  <p>4x</p> <p>3. 32*170</p>  <p>2x</p>
<p>4. 6*90</p>  <p>4x</p>	 <p>1x</p>

