



ВНИМАНИЕ!

- Обязательно проверяется безопасность и надежность крепления всех элементов перед каждым занятием.
- **Не рекомендуется допускать к занятиям детей без наблюдения взрослых.**
- Рекомендуется по периметру ДСК разместить детские спортивные маты из поролона толщиной не менее 100мм или профессиональные маты толщиной не менее 40мм.
- **Условия хранения соответствуют 2(С) по ГОСТ 15150-69. До установки в рабочее положение хранить в упаковке завода изготовителя в закрытых сухих помещениях с естественной вентиляцией воздуха.**
- Изготовитель гарантирует соответствие изделия требованиям СТО 49244370-001-2012 при соблюдении покупателем правил транспортировки, хранения, срока эксплуатации.
- **Гарантийный срок эксплуатации изделия - 36 месяцев со дня продажи, но не более 48 месяцев со дня изготовления.**
- Согласно п.2.2 СТО 49244370-001-2012 изделие не содержит опасных для здоровья и жизни веществ.
- **Утилизацию отходов осуществлять в соответствии с СанПиН 2.1.7.1322-03**
- В связи с постоянной работой над совершенствованием выпускаемой продукции возможны изменения, не отраженные в настоящем руководстве. Внесенные изменения не ухудшают потребительских свойств продукции.



Вес изделия (кг)



Нагрузка на комплекс (кг)
до 100 кг



Гарантия на конструкцию
3 года

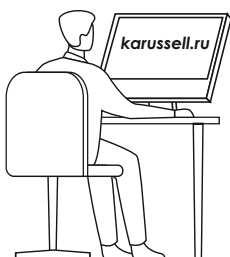
Дата изготовления « _____ » _____ 20 ____ г.

ОТК _____ Подпись _____ или личное клеймо



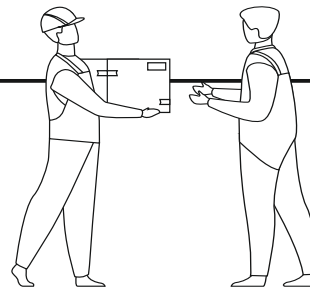
При возникновении вопросов по сборке, обращайтесь к ПРОИЗВОДИТЕЛЮ:

ООО "Деревообрабатывающие мастерские"
Адрес: 428000, Россия, Чувашская республика,
г. Чебоксары, ул. Дубравная, дом 13
Факс/телефон: 8 (8352) 54-83-00
Телефон: 8-800-222-83-52 (звонок по РФ - бесплатный)
E-mail: domdsk@mail.ru
Сайт: www.karussell.ru
@ karussell.ru



Mini-2

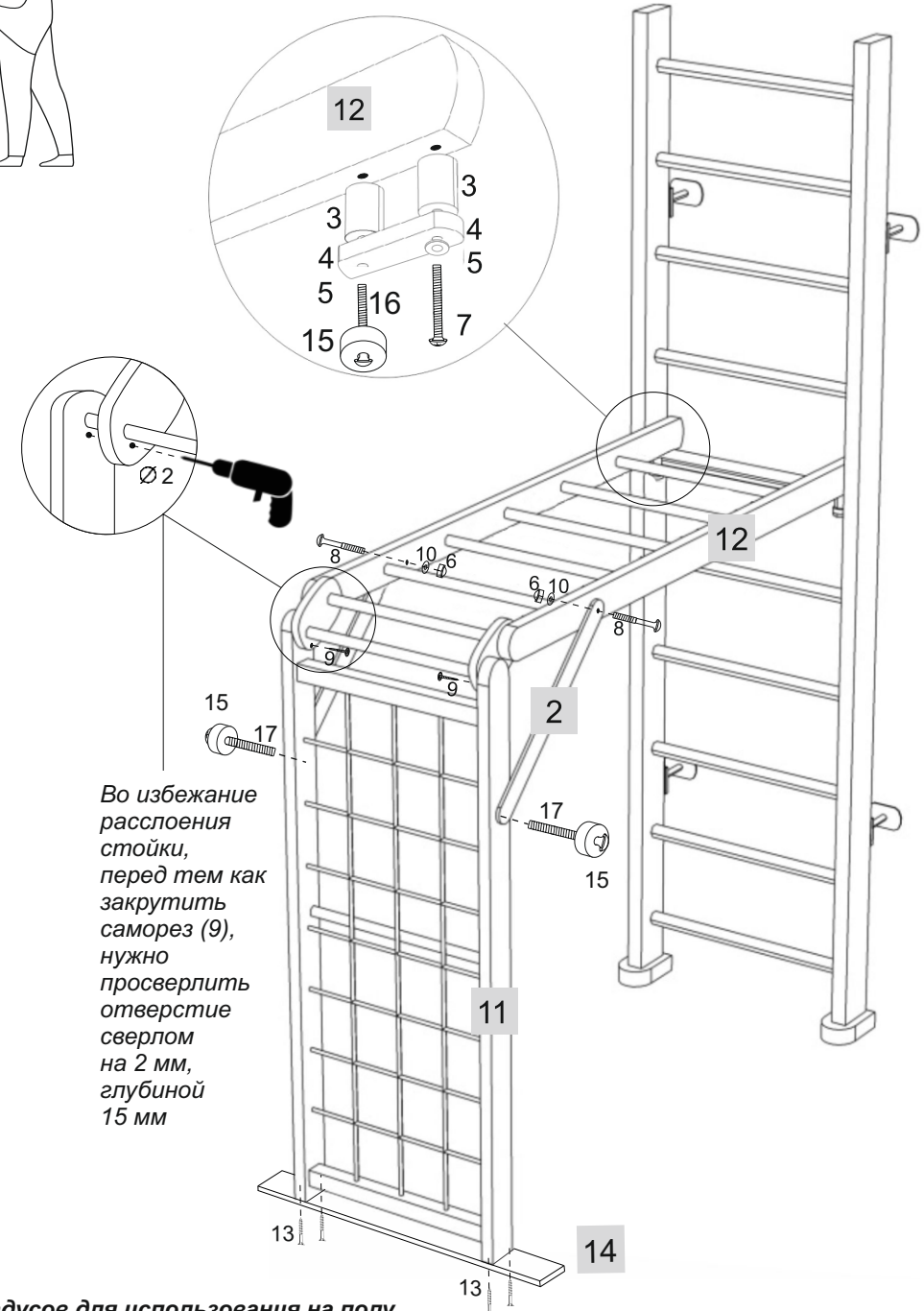
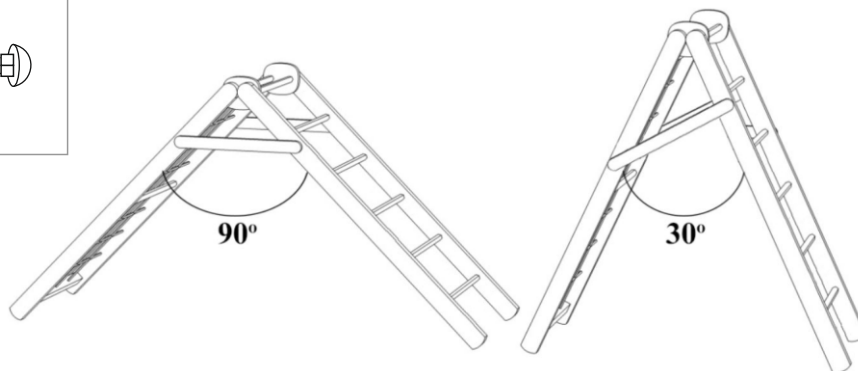
Инструкция по сборке



Сборку необходимо производить вдвоем!

Уважаемый покупатель ! Перед сборкой необходимо проверить комплектность и качество содержимого упаковки. В случае обнаружения дефектов, претензии принимаются только при наличии упаковки!

1. 2x	2. 2x	3. 4x	4. 2x
5. M*6 2x	6. M*8 2x	7. 6*60 2x	8. 8*50 2x
9. 4,2*32 2x	10. *8 2x	11. 1x	12. 1x
13. 4*40 4x	14. 12*750*70 1x	15. 4x	16. 6*70 2x
17. 6*50 2x			



Во избежание расслоения стойки, перед тем как закрутить саморез (9), нужно просверлить отверстие сверлом на 2 мм, глубиной 15 мм

90 градусов только для крепления к шведской стенке или настенному кронштейну, 30 градусов для использования на полу