



ВНИМАНИЕ!

- Обязательно проверяется безопасность и надежность крепления всех элементов перед каждым занятием.
- **Не рекомендуется допускать к занятиям детей без наблюдения взрослых.**
- Рекомендуется по периметру ДСК разместить детские спортивные маты из поролона толщиной не менее 100мм или профессиональные маты толщиной не менее 40мм.
- **Условия хранения соответствуют 2(С) по ГОСТ 15150-69. До установки в рабочее положение хранить в упаковке завода изготовителя в закрытых сухих помещениях с естественной вентиляцией воздуха.**
- Изготовитель гарантирует соответствие изделия требованиям СТО 49244370-001-2012 при соблюдении покупателем правил транспортировки, хранения, срока эксплуатации.
- **Гарантийный срок эксплуатации изделия - 36 месяцев со дня продажи, но не более 48 месяцев со дня изготовления.**
- Согласно п.2.2 СТО 49244370-001-2012 изделие не содержит опасных для здоровья и жизни веществ.
- **Утилизацию отходов осуществлять в соответствии с СанПиН 2.1.7.1322-03**
- В связи с постоянной работой над совершенствованием выпускаемой продукции возможны изменения, не отраженные в настоящем руководстве. Внесенные изменения не ухудшают потребительских свойств продукции.



Вес изделия (кг)
24



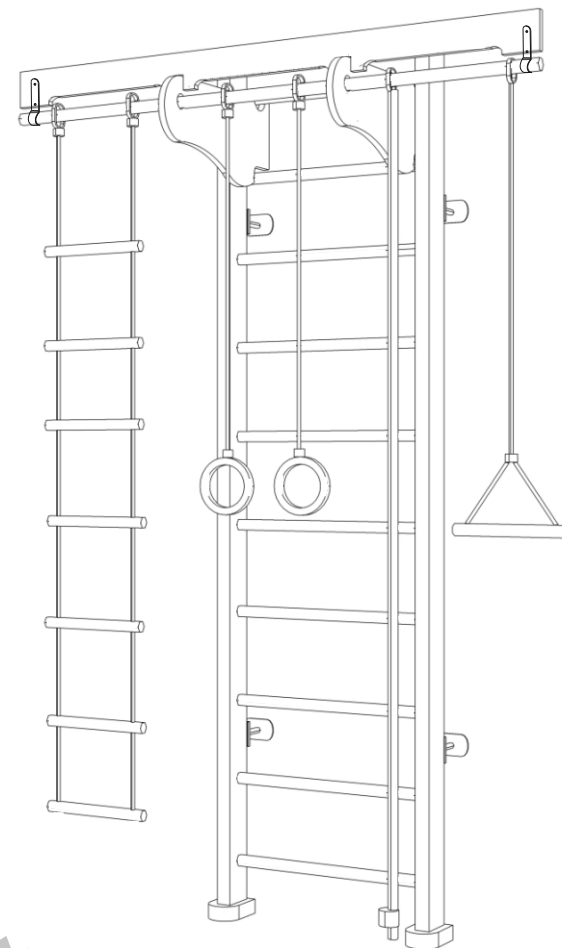
Нагрузка на комплекс (кг)
до 100 кг



Гарантия на конструкцию
3 года

Дата изготовления « _____ » _____ 20 ____ г.

ОТК _____ Подпись _____ или личное клеймо



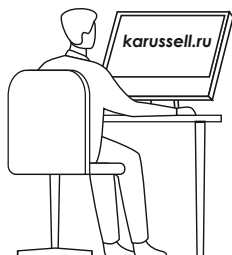
**ГАРАНТИЯ
3 года!**

Berlin

Инструкция по сборке

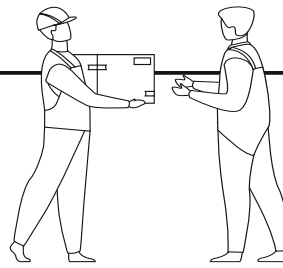
При возникновении вопросов по сборке, обращайтесь к ПРОИЗВОДИТЕЛЮ:

ООО "Деревообрабатывающие мастерские", 2021 г.
Адрес: 428000, Россия, Чувашская республика,
г. Чебоксары, ул. Дубравная, дом 13
Факс/телефон: 8 (8352) 54-83-00
Телефон: 8-800-222-83-52 (звонок по РФ - бесплатный)
E-mail: domdsk@mail.ru
Сайт: www.karussell.ru
@ karussell.ru



Сборку необходимо производить вдвоем!

Уважаемый покупатель ! Перед сборкой необходимо проверить комплектность и качество содержимого упаковки. В случае обнаружения дефектов, претензии принимаются только при наличии упаковки!

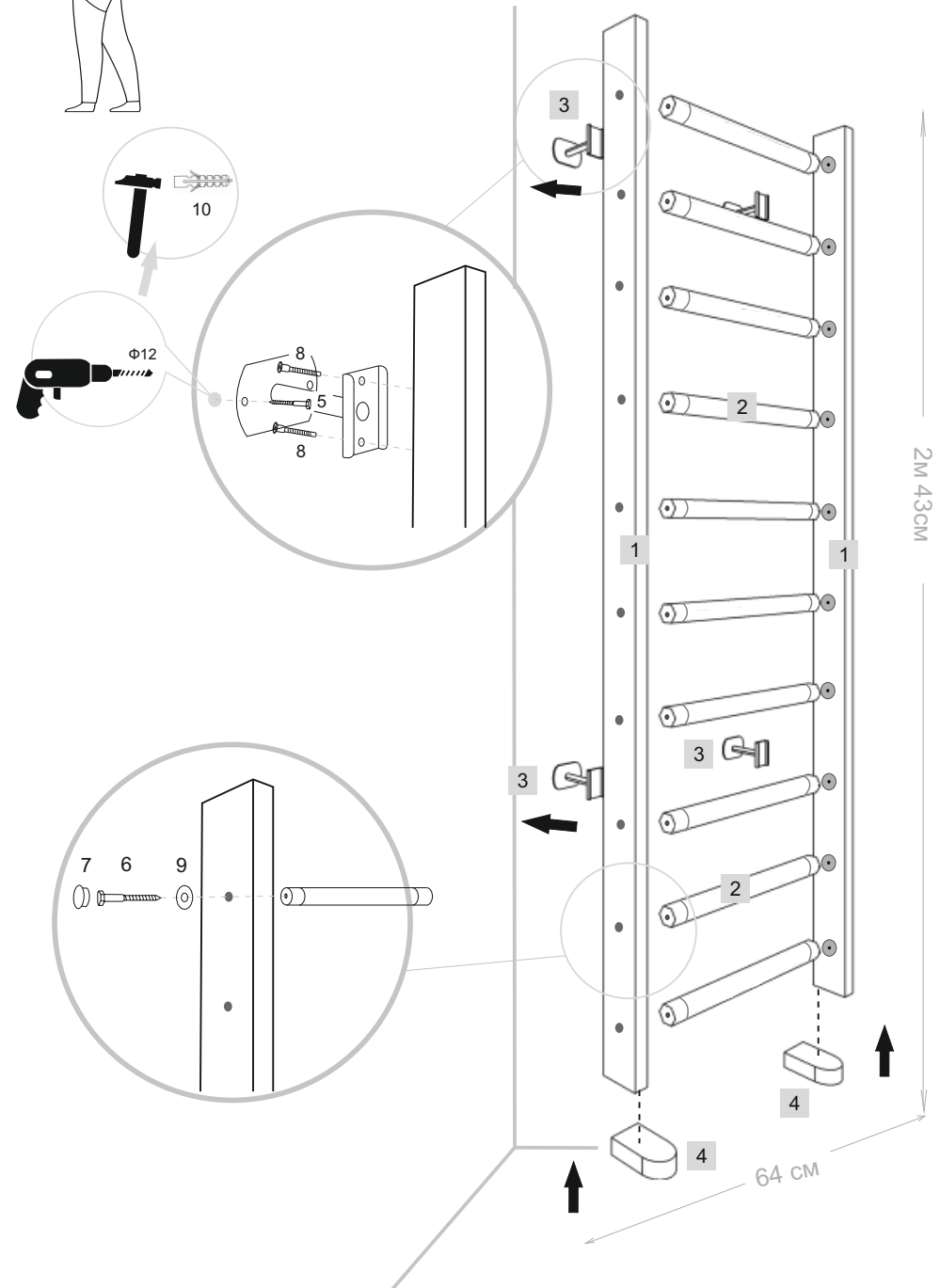
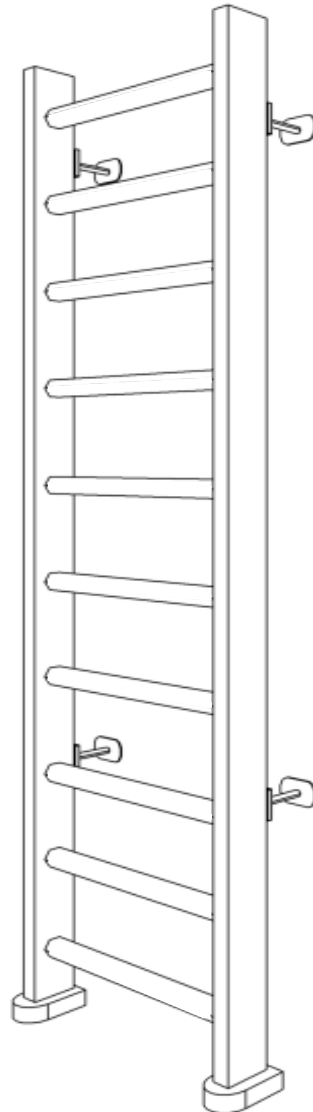


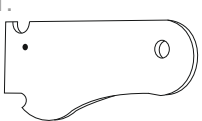
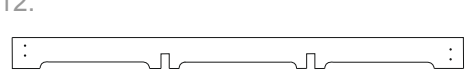
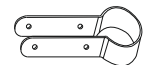
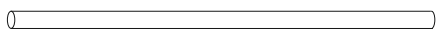






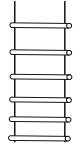


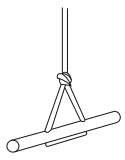
- ключ торцевой *10

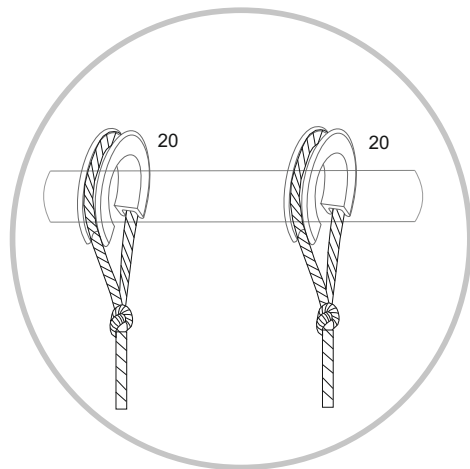
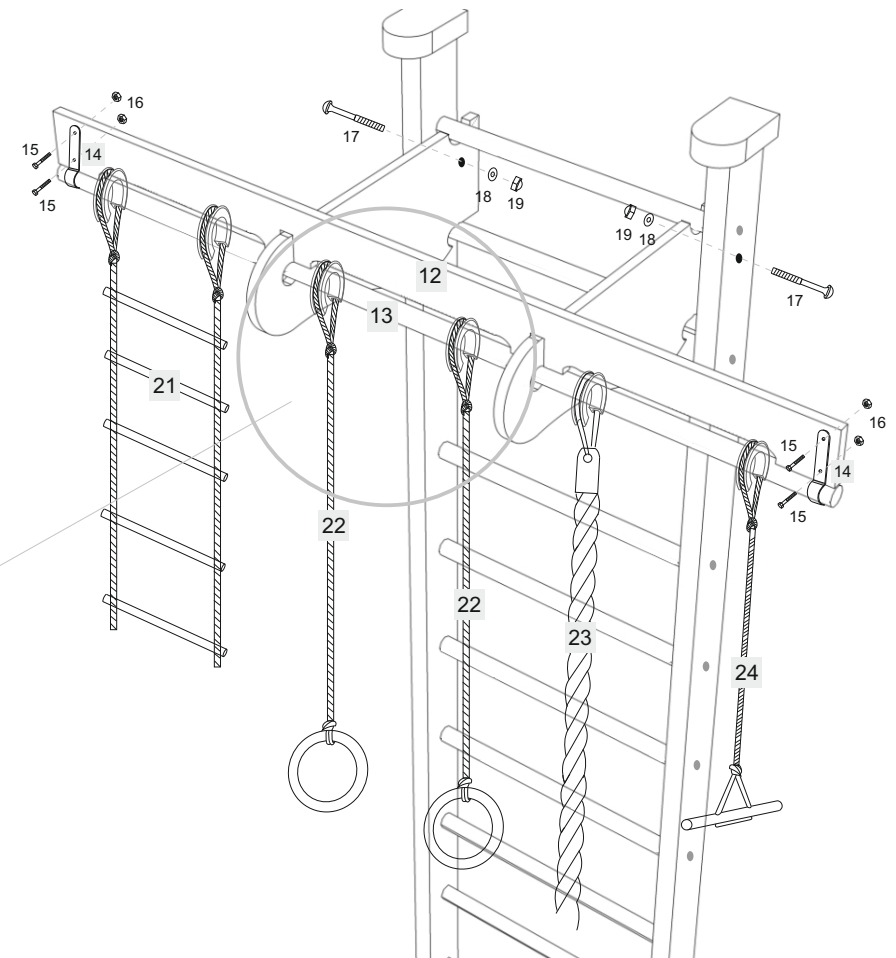
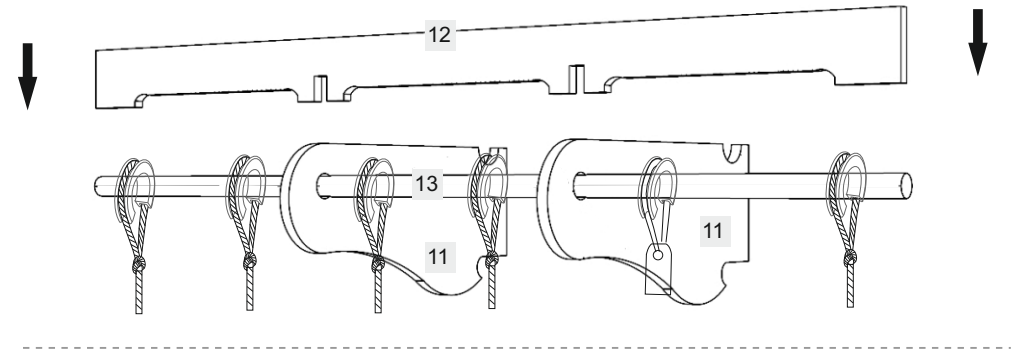


- ключ для канфирмата

1. 2x	2. 10x	3. 4x	4. 2x
5. 8*60 8x	6. 6*60 20x	7. 20x	
8. 7*70 8x	9. *6 20x	10. 12*60 8x	

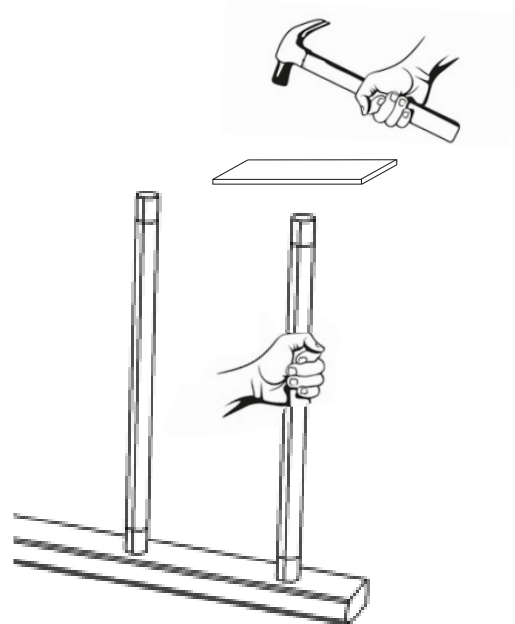


11.  2x	12.  1x	14.  2x	
13.  1x	15. M5*25  4x	16. M5  4x	
17. M10*60  2x	18. M10  2x	19. M10  2x	20.  5x
21.  1x	22.  1x	23.  1x	24.  1x

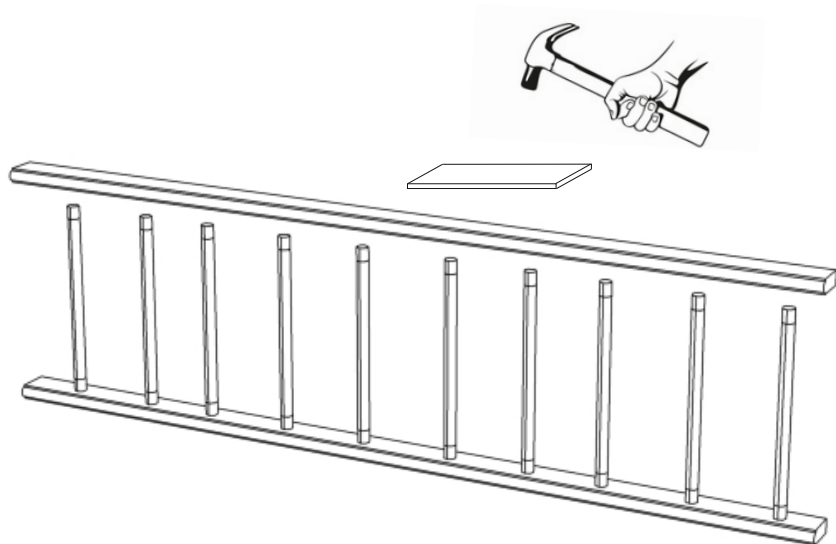


для заметок

если перекладина
не входит в отверстие,
аккуратно забейте ее
деревянным (резиновым)
молотком через
кусочек фанеры

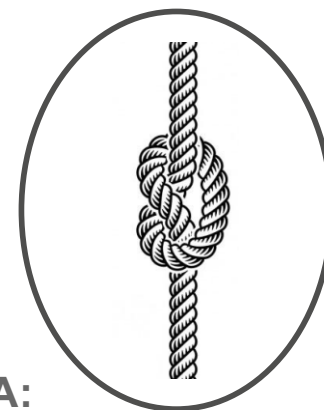


завершите сборку шведской стенки,
простукивая стойки молотком
через кусочек фанеры



3 узла - на 2х метровом канате

завяжи
узлы сам



ПРЕИМУЩЕСТВА:

1. удобнее лазить
2. не устают руки
3. можно раскачиваться, сидя на узле
4. легче освоить лазание на канате

**детский КАНАТ
с узлами**

