




**ВНИМАНИЕ!**

- Обязательно проверяется безопасность и надежность крепления всех элементов перед каждым занятием.
- **Не рекомендуется допускать к занятиям детей без наблюдения взрослых.**
- Рекомендуется по периметру ДСК разместить детские спортивные маты из поролона толщиной не менее 100мм или профессиональные маты толщиной не менее 40мм.
- **Условия хранения соответствуют 2(С) по ГОСТ 15150-69. До установки в рабочее положение хранить в упаковке завода изготовителя в закрытых сухих помещениях с естественной вентиляцией воздуха.**
- Изготовитель гарантирует соответствие изделия требованиям СТО 49244370-001-2012 при соблюдении покупателем правил транспортировки, хранения, срока эксплуатации.
- **Гарантийный срок эксплуатации изделия - 36 месяцев со дня продажи, но не более 48 месяцев со дня изготовления.**
- Согласно п.2.2 СТО 49244370-001-2012 изделие не содержит опасных для здоровья и жизни веществ.
- **Утилизацию отходов осуществлять в соответствии с СанПиН 2.1.7.1322-03**
- В связи с постоянной работой над совершенствованием выпускаемой продукции возможны изменения, не отраженные в настоящем руководстве. Внесенные изменения не ухудшают потребительских свойств продукции.

 Вес изделия (кг)  
**24**

 Нагрузка на комплекс (кг)  
**до 100 кг**

 Гарантия на конструкцию  
**3 года**

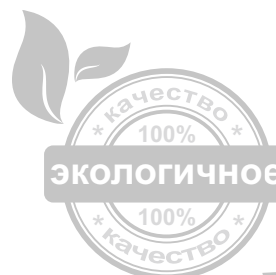
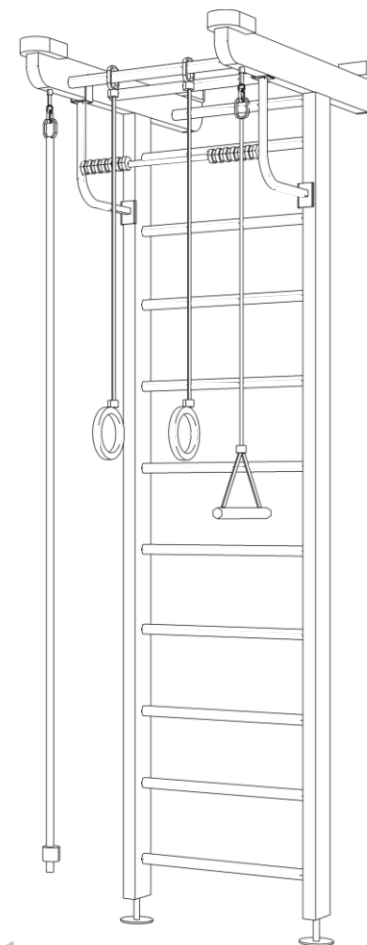
Дата изготовления « \_\_\_\_\_ » \_\_\_\_\_ 20 \_\_\_\_ г.

ОТК \_\_\_\_\_ Подпись \_\_\_\_\_ или личное клеймо



При возникновении вопросов по сборке, обращайтесь к ПРОИЗВОДИТЕЛЮ:

ООО "Деревообрабатывающие мастерские", 2021 г.  
Адрес: 428000, Россия, Чувашская республика,  
г. Чебоксары, ул. Дубравная, дом 13  
Факс/телефон: 8 (8352) 54-83-00  
Телефон: 8-800-222-83-52 (звонок по РФ - бесплатный)  
E-mail: domdsk@mail.ru  
Сайт: www.karusell.ru  
@ karussell.ru



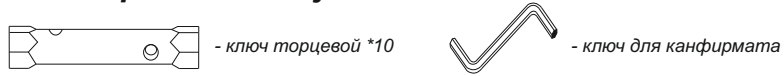
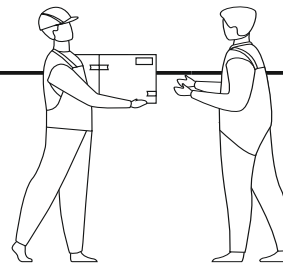
**ГАРАНТИЯ  
3 года!**

**Carina**

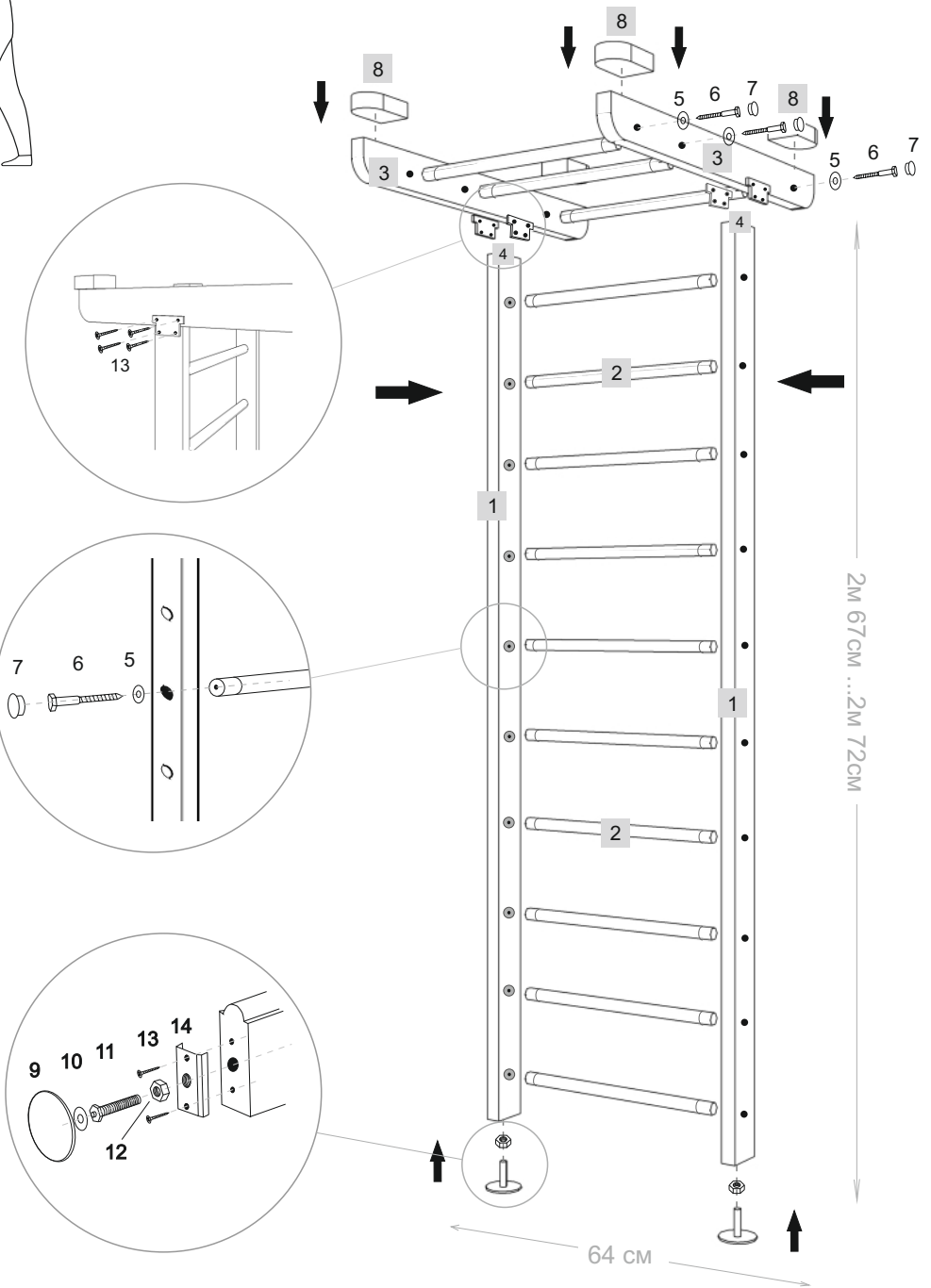
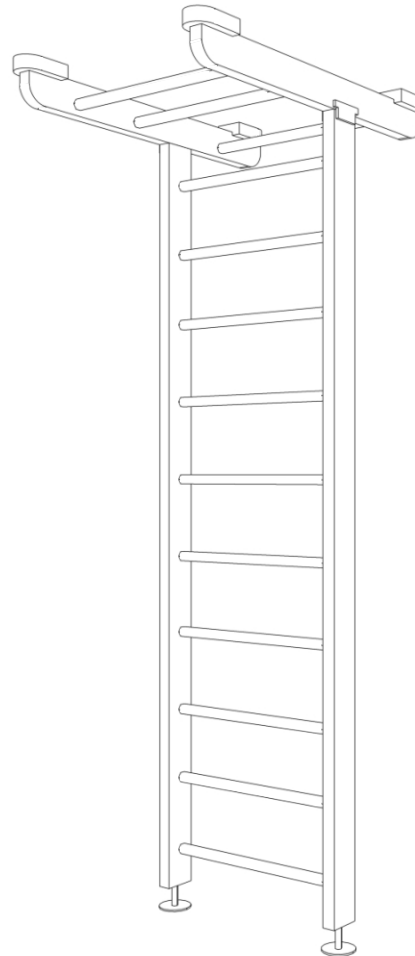
Инструкция по сборке

**Сборку необходимо производить вдвоем!**

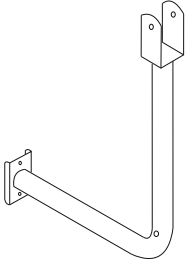
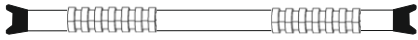
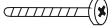
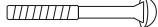

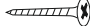
**Уважаемый покупатель! Перед сборкой необходимо проверить комплектность и качество содержимого упаковки. В случае обнаружения дефектов, претензии принимаются только при наличии упаковки!**

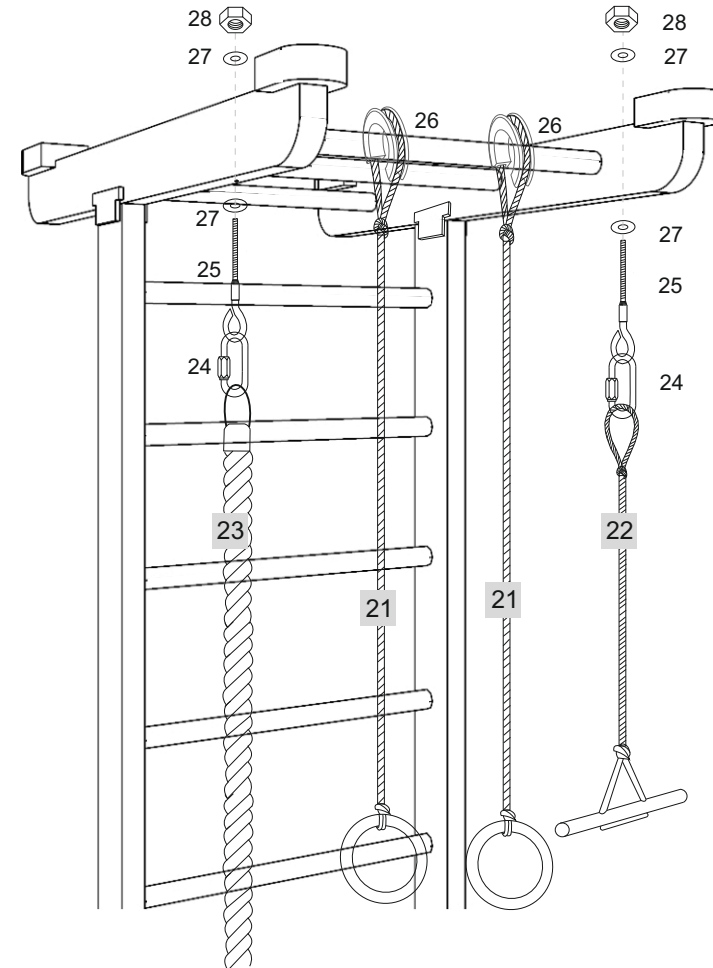


1. 2x	2. 13x		
	3. 2x	4. 4x	
	5. *6 26x	6. 6*60 26x	7. 26x
8. 4x	9. 2x	10. 2x	11. 2x
12. 2x	13. 3,5*25 16x	14. 2x	

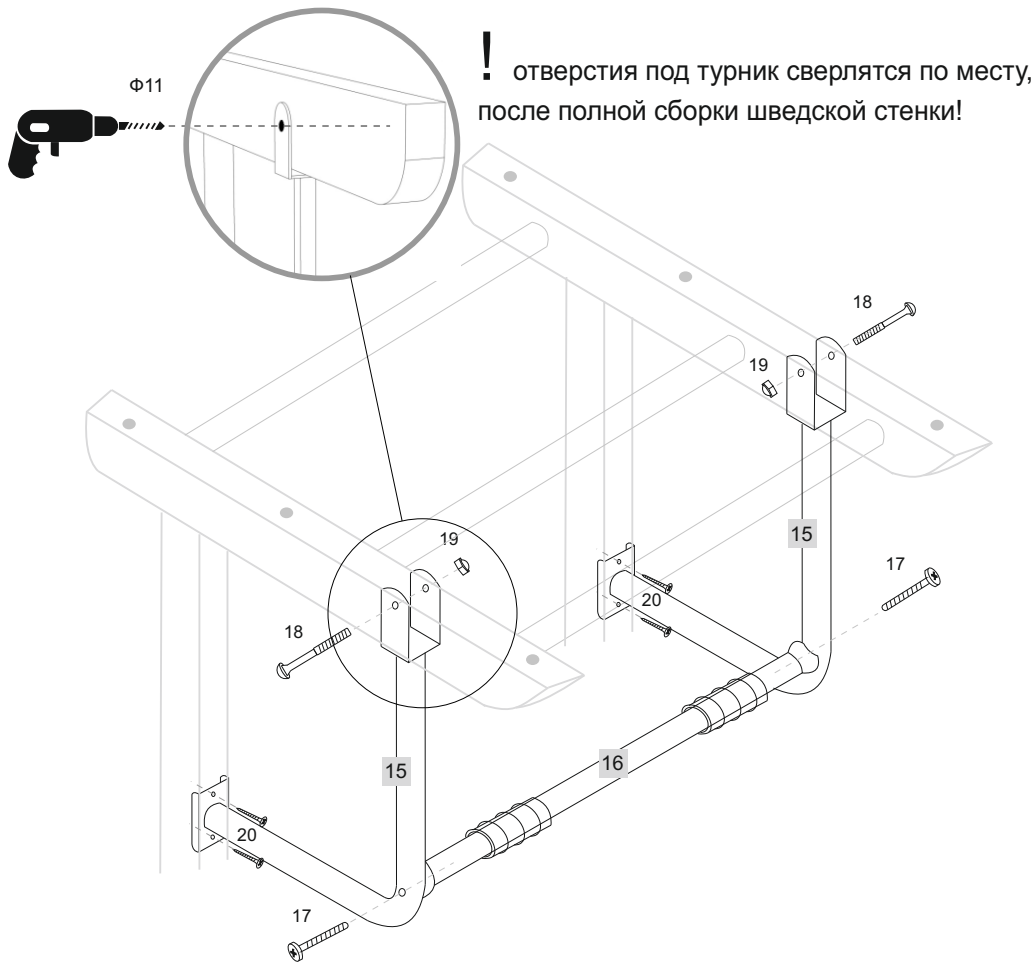



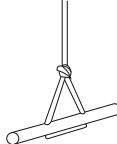

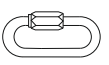




собираем нижнюю часть крепления и за счет болта №11 регулируем высоту

15.	16.	17. 8*60	
			
2x	1x	2x	
	18. M10*50	19. M10	20. 4*25
			
	2x	2x	4x



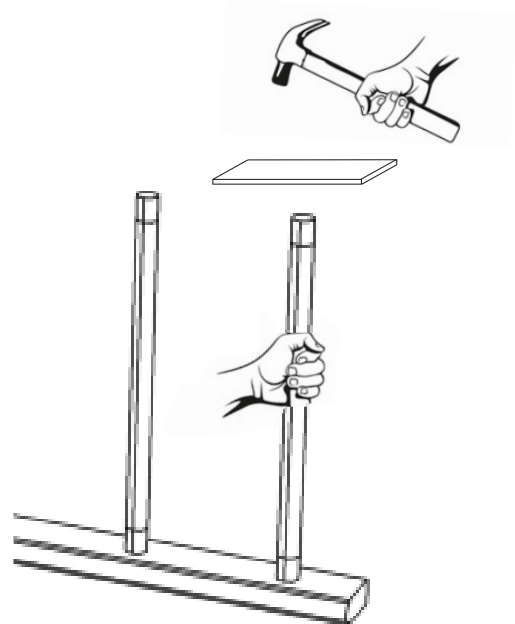
*способ крепления навесного оборудования*



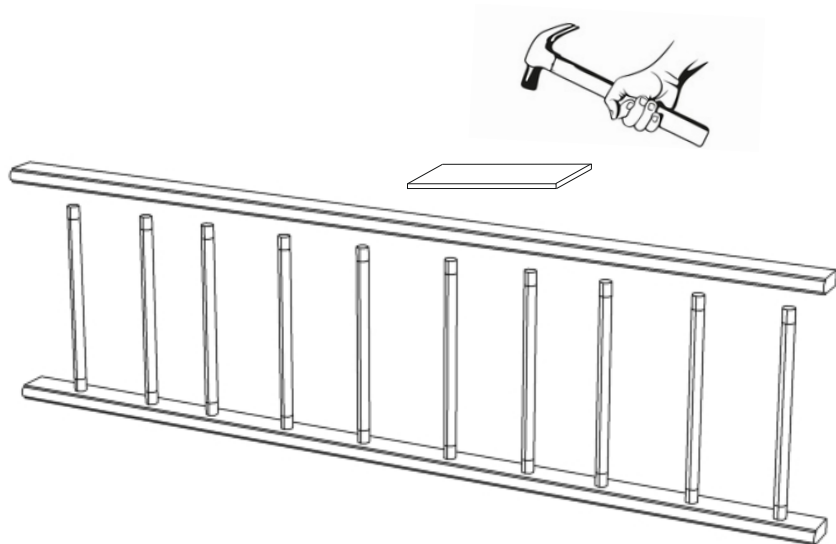
21.	22.	23.	24.
			
1x	1x	1x	2x
25.	26.	27. *8	28. M8
			
2x	2x	4x	2x

**для заметок**

если перекладина  
не входит в отверстие,  
аккуратно забейте ее  
деревянным (резиновым)  
молотком через  
кусочек фанеры

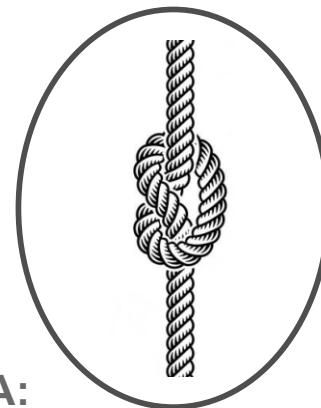


завершите сборку шведской стенки,  
простукивая стойки молотком  
через кусочек фанеры



**3 узла - на 2х метровом канате**

**завяжи  
узлы сам**



**ПРЕИМУЩЕСТВА:**

1. удобнее лазить
2. не устают руки
3. можно раскачиваться, сидя на узле
4. легче освоить лазание на канате

**детский КАНАТ  
с узлами**

