

**ВНИМАНИЕ!**

- Обязательно проверяется безопасность и надежность крепления всех элементов перед каждым занятием.
- **Не рекомендуется допускать к занятиям детей без наблюдения взрослых.**
- Рекомендуется по периметру ДСК разместить детские спортивные маты из поролона толщиной не менее 100мм или профессиональные маты толщиной не менее 40мм.
- **Условия хранения соответствуют 2(С) по ГОСТ 15150-69. До установки в рабочее положение хранить в упаковке завода изготовителя в закрытых сухих помещениях с естественной вентиляцией воздуха.**
- Изготовитель гарантирует соответствие изделия требованиям СТО 49244370-001-2012 при соблюдении покупателем правил транспортировки, хранения, срока эксплуатации.
- **Гарантийный срок эксплуатации изделия - 36 месяцев со дня продажи, но не более 48 месяцев со дня изготовления.**
- Согласно п.2.2 СТО 49244370-001-2012 изделие не содержит опасных для здоровья и жизни веществ.
- **Утилизацию отходов осуществлять в соответствии с СанПиН 2.1.7.1322-03**
- В связи с постоянной работой над совершенствованием выпускаемой продукции возможны изменения, не отраженные в настоящем руководстве. Внесенные изменения не ухудшают потребительских свойств продукции.



Вес изделия (кг)  
**24**



Нагрузка на комплекс (кг)  
**до 100 кг**



Гарантия на конструкцию  
**3 года**

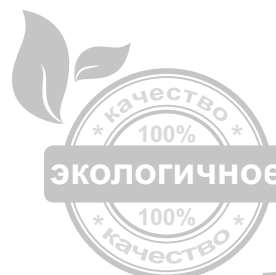
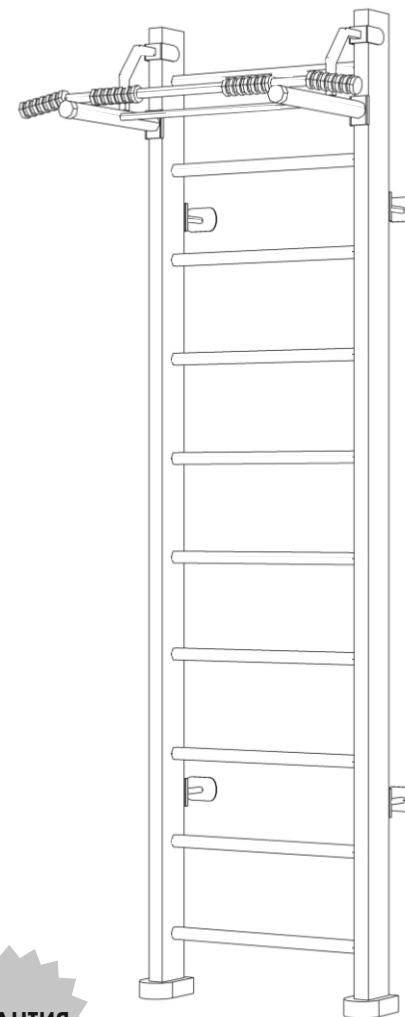
Дата изготовления « \_\_\_\_\_ » \_\_\_\_\_ 20 \_\_\_\_ г.

ОТК \_\_\_\_\_ Подпись \_\_\_\_\_ или личное клеймо



*При возникновении вопросов по сборке, обращайтесь к ПРОИЗВОДИТЕЛЮ:*

ООО "Деревообрабатывающие мастерские", 2021 г.  
Адрес: 428000, Россия, Чувашская республика,  
г. Чебоксары, ул. Дубравная, дом 13  
Факс/телефон: 8 (8352) 54-83-00  
Телефон: 8-800-222-83-52 (звонок по РФ - бесплатный)  
E-mail: domdsk@mail.ru  
Сайт: www.karusell.ru  
@ karussell.ru



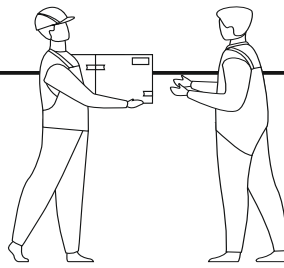
**ГАРАНТИЯ  
3 года!**


**Dolf**


Инструкция по сборке

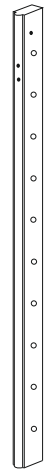
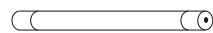
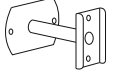
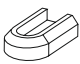
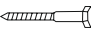


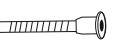


**Сборку необходимо производить вдвоем!**

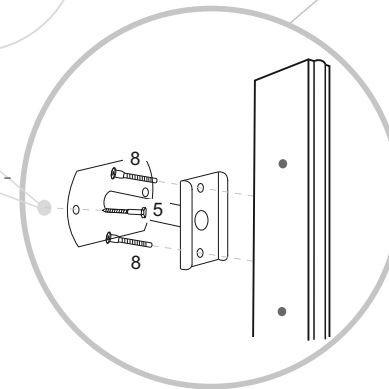
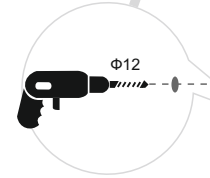
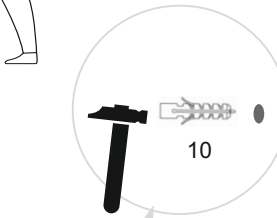
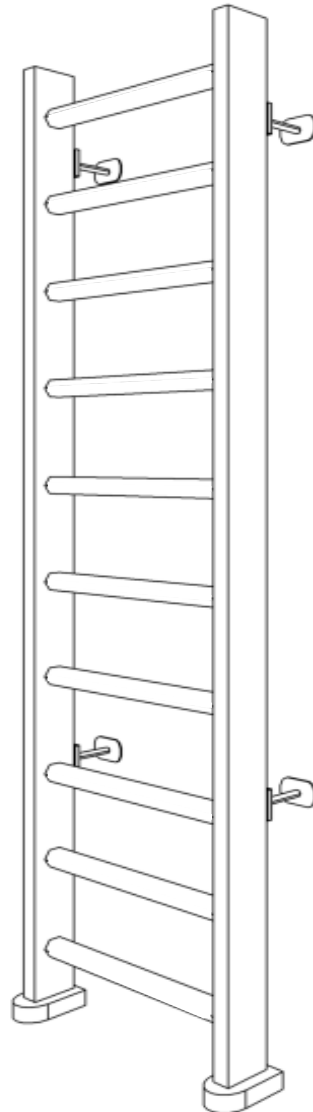
**Уважаемый покупатель! Перед сборкой необходимо проверить комплектность и качество содержимого упаковки. В случае обнаружения дефектов, претензии принимаются только при наличии упаковки!**



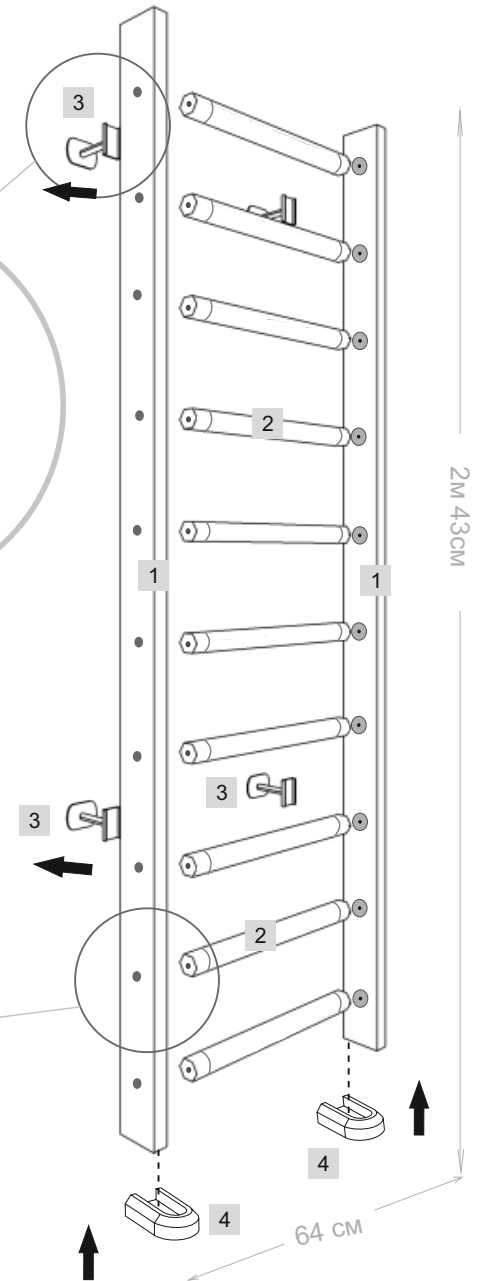
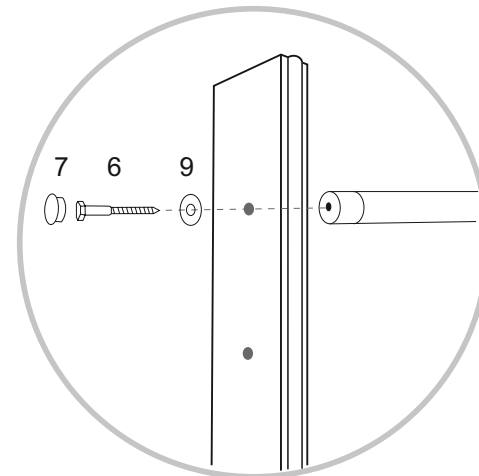
 - ключ торцевой \*10

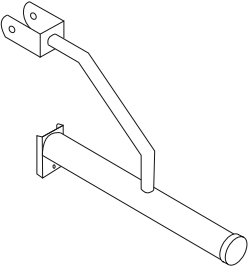
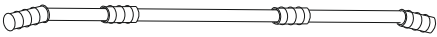


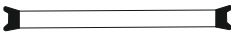





 - ключ для канфирмата

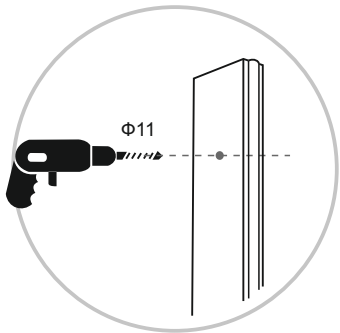
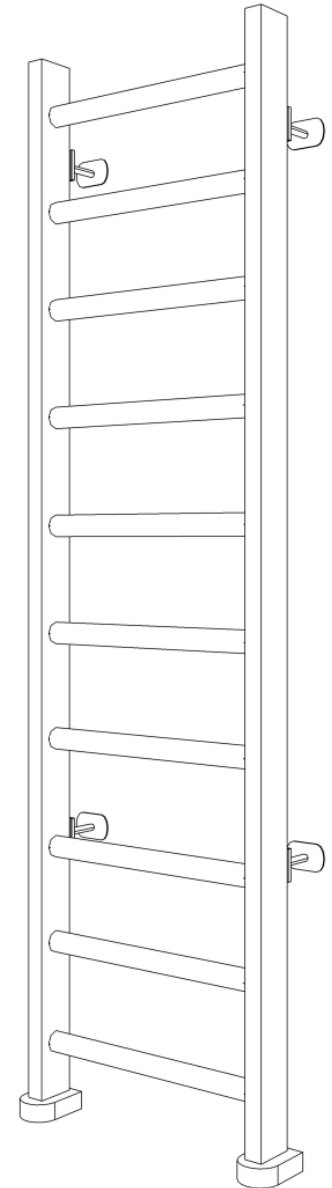
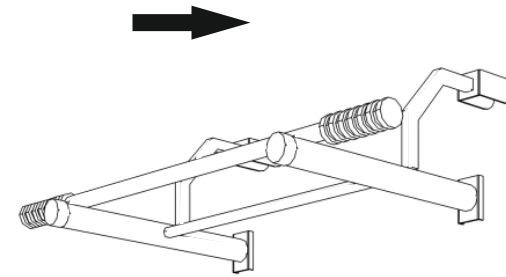
1. 2x 	2.  10x	3.  4x	4.  2x
5. 8*60  8x	6. 6*60  20x	7.  20x	
8. 7*70  8x	9. *6  20x	10. 12*60  8x	



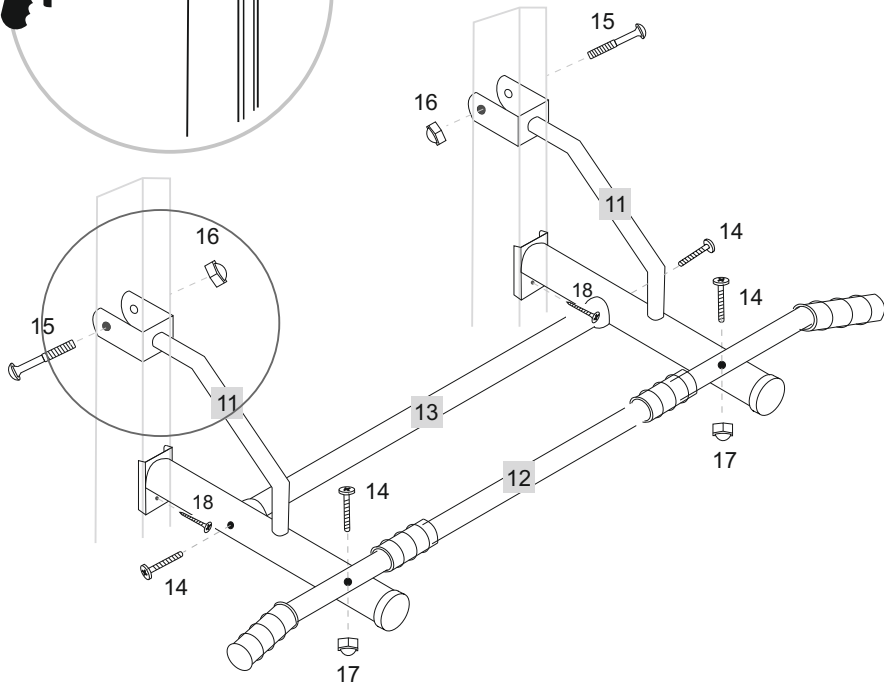
**!** отверстия в стене намечаем на уровне стоек с нижними колодками!



<p>11.</p>  <p>2x</p>	<p>12.</p>  <p>1x</p>		
<p>15. M10*50</p>  <p>2x</p>	<p>16. M10</p>  <p>2x</p>	<p>13. M10</p>  <p>1x</p>	<p>14. 8*70</p>  <p>4x</p>
<p>15. M10*50</p>  <p>2x</p>	<p>16. M10</p>  <p>2x</p>	<p>17. M8</p>  <p>2x</p>	<p>18. 4*25</p>  <p>2x</p>

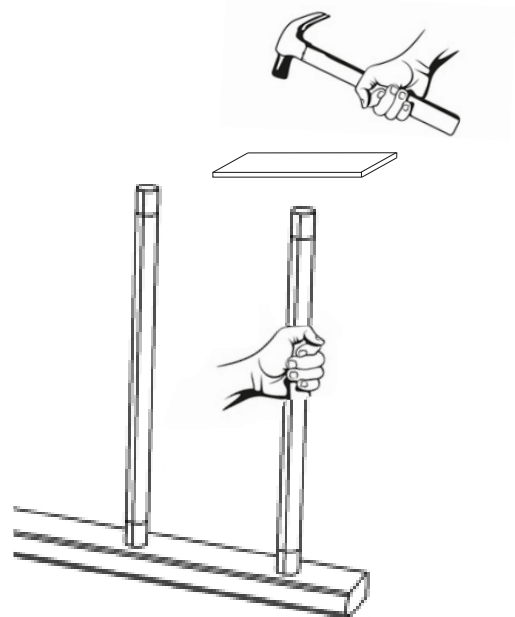


**!** отверстия, в стойках сверлим на высоте, удобной для пользования турником!

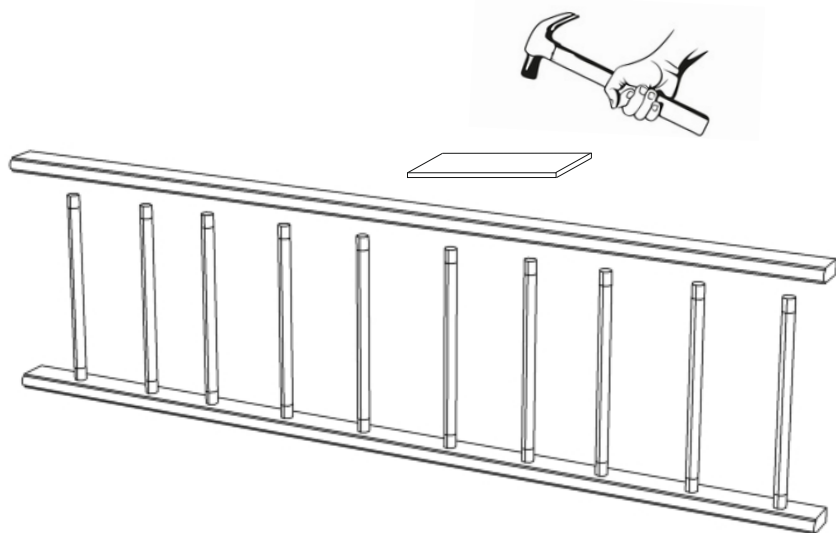


для заметок

если перекладина  
не входит в отверстие,  
аккуратно забейте ее  
деревянным (резиновым)  
молотком через  
кусочек фанеры

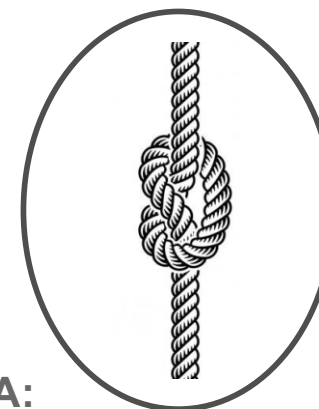


завершите сборку шведской стенки,  
простукивая стойки молотком  
через кусочек фанеры



3 узла - на 2х метровом канате

завяжи  
узлы сам



ПРЕИМУЩЕСТВА:

1. удобнее лазить
2. не устают руки
3. можно раскачиваться, сидя на узле
4. легче освоить лазание на канате

**детский КАНАТ  
с узлами**

