



**ВНИМАНИЕ!**

- Обязательно проверяется безопасность и надежность крепления всех элементов перед каждым занятием.
- **Не рекомендуется допускать к занятиям детей без наблюдения взрослых.**
- Рекомендуется по периметру ДСК разместить детские спортивные маты из поролона толщиной не менее 100мм или профессиональные маты толщиной не менее 40мм.
- **Условия хранения соответствуют 2(С) по ГОСТ 15150-69. До установки в рабочее положение хранить в упаковке завода изготовителя в закрытых сухих помещениях с естественной вентиляцией воздуха.**
- Изготовитель гарантирует соответствие изделия требованиям СТО 49244370-001-2012 при соблюдении покупателем правил транспортировки, хранения, срока эксплуатации.
- **Гарантийный срок эксплуатации изделия - 36 месяцев со дня продажи, но не более 48 месяцев со дня изготовления.**
- Согласно п.2.2 СТО 49244370-001-2012 изделие не содержит опасных для здоровья и жизни веществ.
- **Утилизацию отходов осуществлять в соответствии с СанПин 2.1.7.1322-03**
- В связи с постоянной работой над совершенствованием выпускаемой продукции возможны изменения, не отраженные в настоящем руководстве. Внесенные изменения не ухудшают потребительских свойств продукции.



Вес изделия (кг)  
**55**



Нагрузка на комплекс (кг)  
**до 100 кг**



Гарантия на конструкцию  
**3 года**

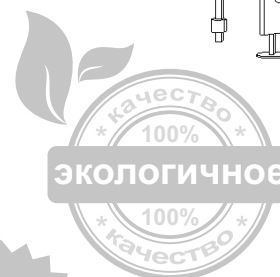
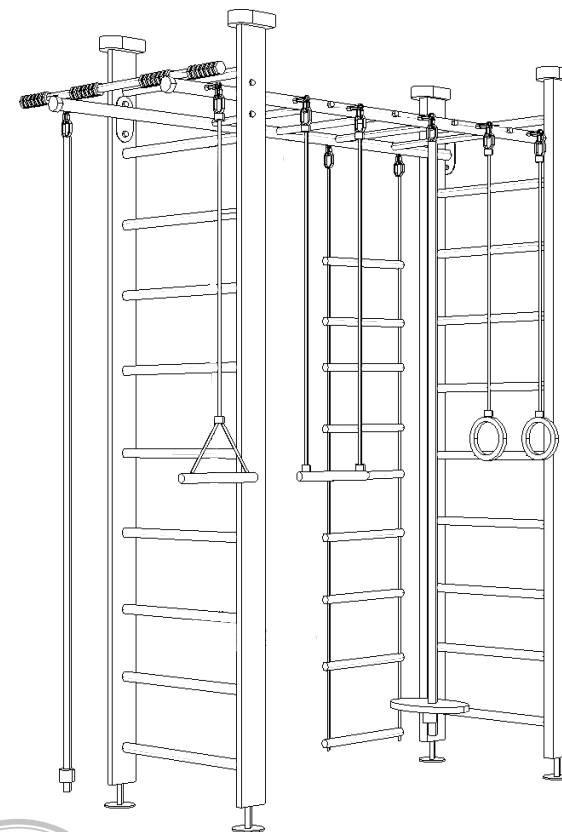
Дата изготовления « \_\_\_\_\_ » \_\_\_\_\_ 20 \_\_\_\_ г.

ОТК \_\_\_\_\_ Подпись \_\_\_\_\_ или личное клеймо



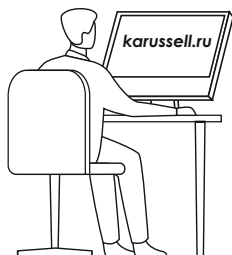
При возникновении вопросов по сборке, обращайтесь к ПРОИЗВОДИТЕЛЮ:

ООО "Деревообрабатывающие мастерские", 2021 г.  
Адрес: 428000, Россия, Чувашская республика,  
г. Чебоксары, ул. Дубравная, дом 13  
Факс/телефон: 8 (8352) 54-83-00  
Телефон: 8-800-222-83-52 (звонок по РФ - бесплатный)  
E-mail: domdsk@mail.ru  
Сайт: www.karussell.ru  
@ karussell.ru



# Helga

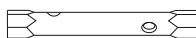
Инструкция по сборке



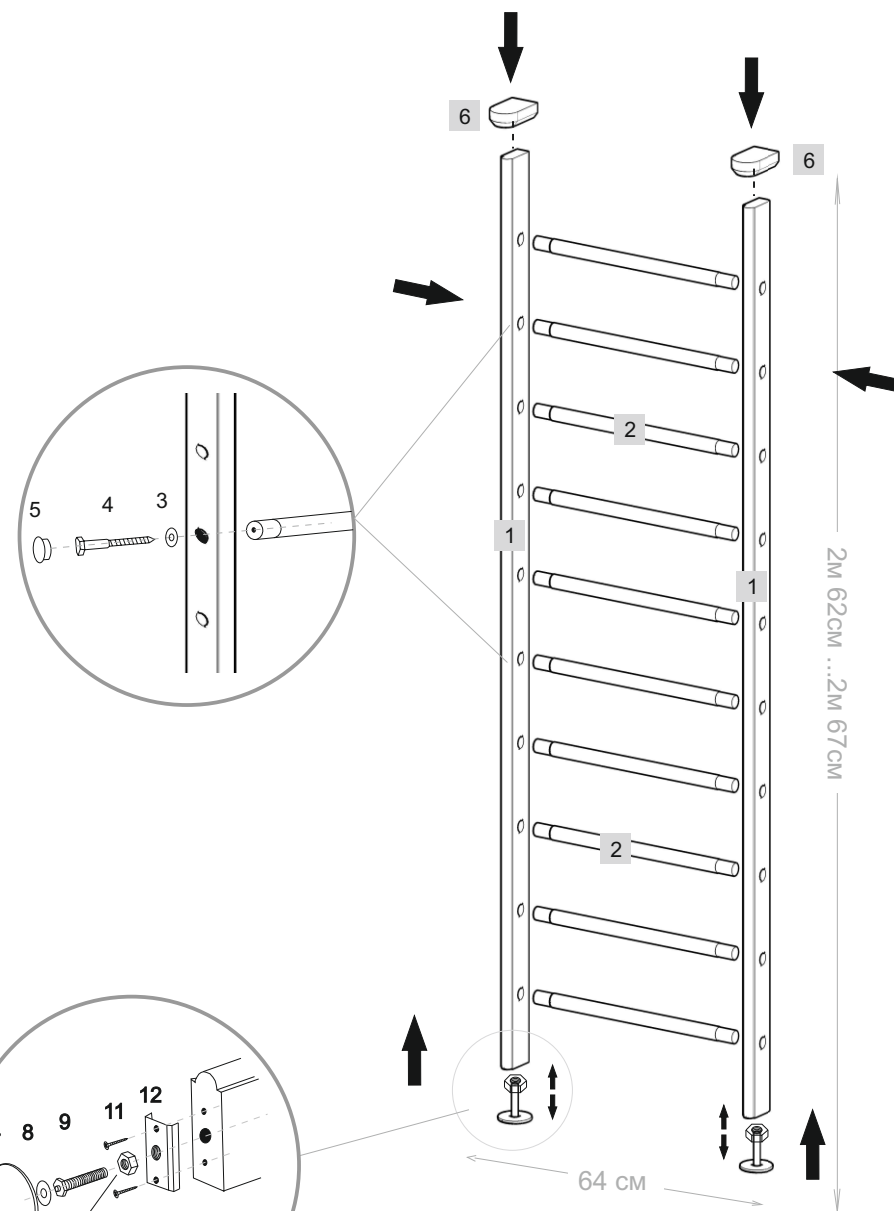
**Сборку необходимо производить вдвоем!**

**Уважаемый покупатель! Перед сборкой необходимо проверить комплектность и качество содержимого упаковки. В случае обнаружения дефектов, претензии принимаются только при наличии упаковки!**



 - ключ торцевой \*10

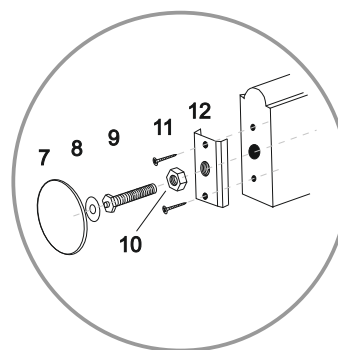
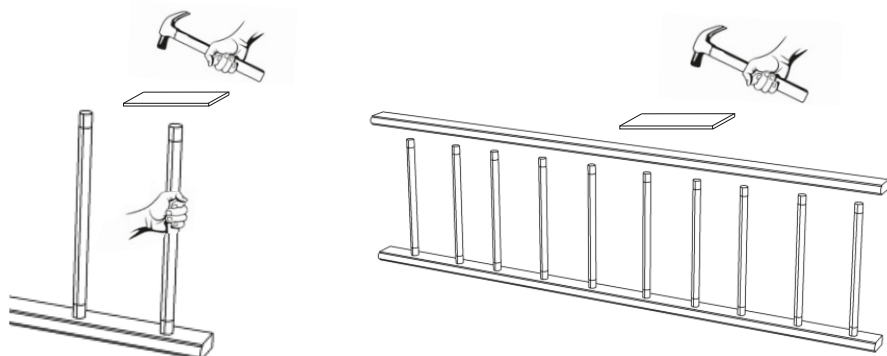
1. 4x	2. 20x	3. *6 40x	4. 6*60 40x	5. 40x	6. 4x
7. 4x	8. 8*30 4x	9. 4x	10. 4x	11. 4*25 8x	12. 4x





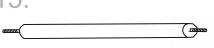




**Для заметок**

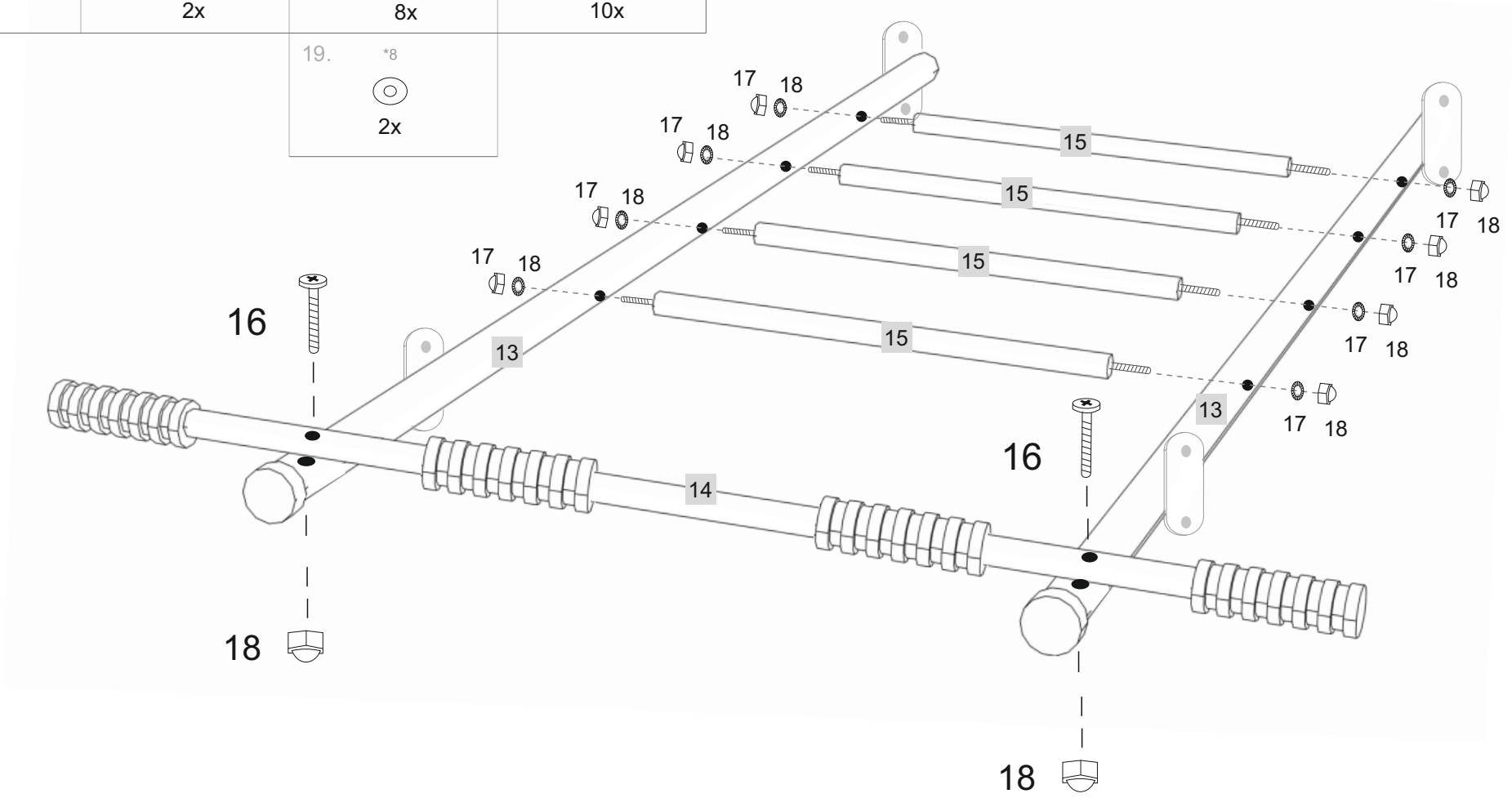
если перекладина не входит в отверстие, аккуратно забейте ее деревянным (резиновым) молотком через кусок фанеры

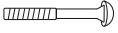





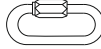
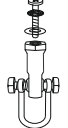



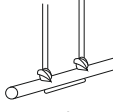

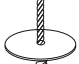
завершите сборку шведской стенки, простукивая стойки молотком через кусок фанеры

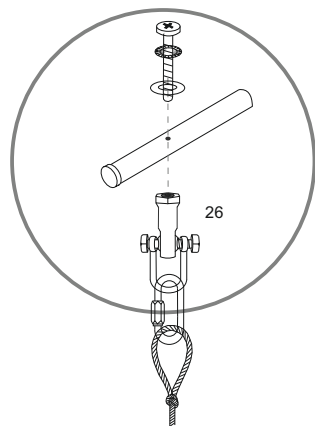


собираем нижнюю часть крепления и за счет болта №9 регулируем высоту

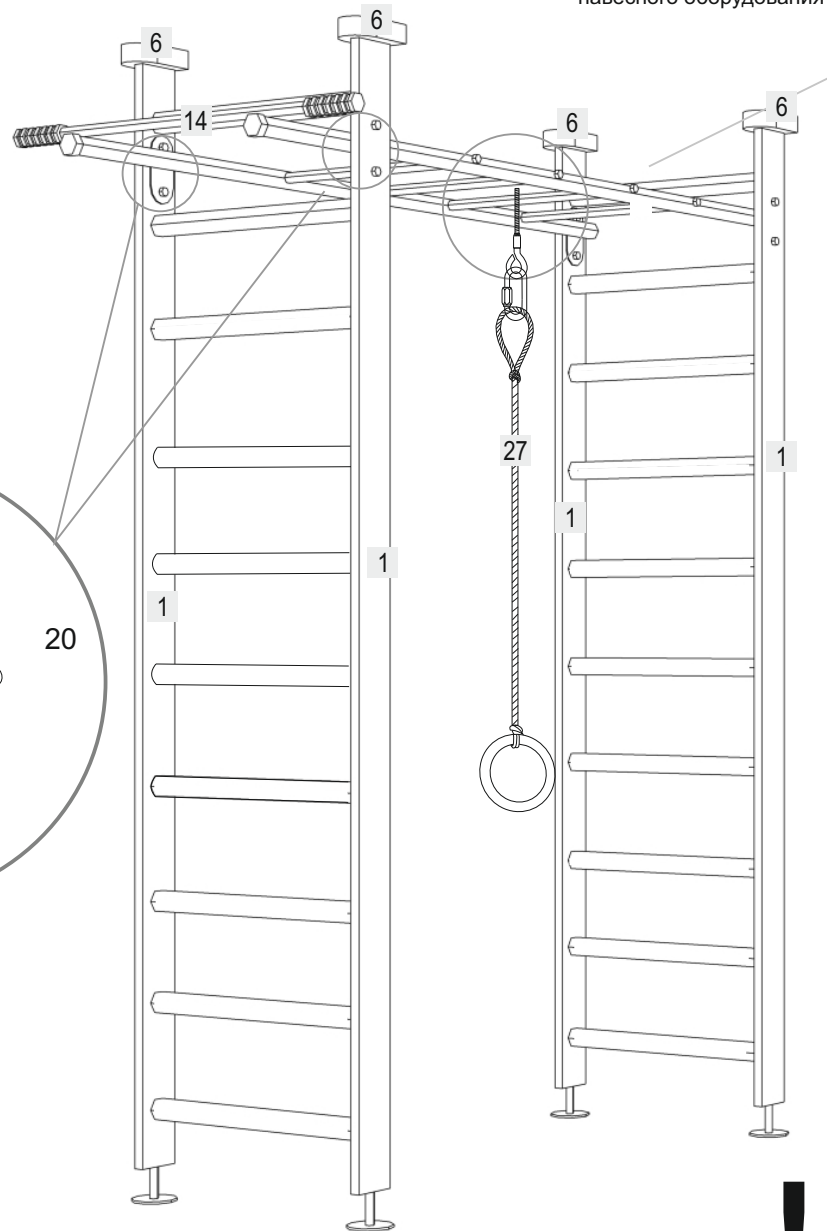
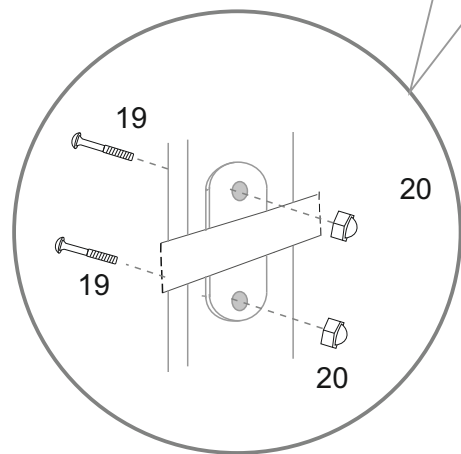
<p>13.</p>  <p>2x</p>	<p>14.</p>  <p>1x</p>		
<p>15.</p>  <p>4x</p>	<p>16.</p> <p>8*80</p>  <p>2x</p>	<p>17.</p> <p>*8</p>  <p>8x</p>	<p>18.</p> <p>M8</p>  <p>10x</p>
<p>19.</p> <p>*8</p>  <p>2x</p>			



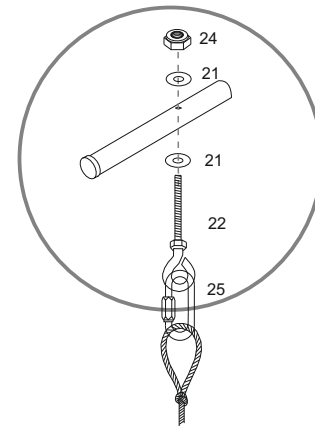
19. 10*50  8x	20. M10  8x
21. *8  18x	22.  9x
23.  9x	24. M8  9x
25.  9x	26.  2x
27.  1x	28.  1x
29.  1x	30.  1x
31.  1x	32.  1x



способ крепления качель и лиана



способ крепления навесного оборудования



навесное оборудование можно повесить в любом порядке

**!** ПЕРИОДИЧЕСКИ ПРОВЕРЯТЬ УСТОЙЧИВОСТЬ КОМПЛЕКСА И ПРИ НЕОБХОДИМОСТИ ПОДТЯГИВАТЬ ЕГО!!!!